

Série 355

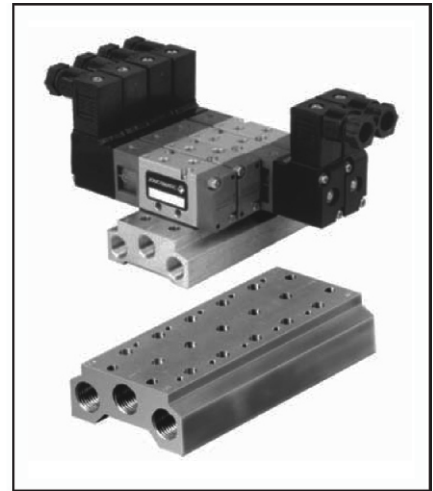
SUB-BASES

Para Válvulas SPOOL 520
Solenóide - Operadas a Ar

SELEÇÃO

Número de Válvulas	CÓDIGOS
2	355 00 333
3	355 00 334
4	355 00 335
5	355 00 336
6	355 00 337
7	355 00 338
8	355 00 339
9	355 00 340
10	355 00 341
Flange (1)	881 35 532
Placa Cega (2)	881 35 527

Sub-bases em alumínio com parafusos e vedações para montagem das válvulas.
Conexões 1-3-5 podem ser conectadas nos dois lados da sub-base.
São fornecidas com 3 plugs para as vias 1-3-5.

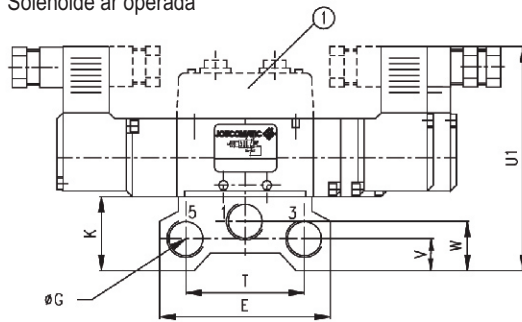


RECOMENDAÇÕES DE MONTAGEM

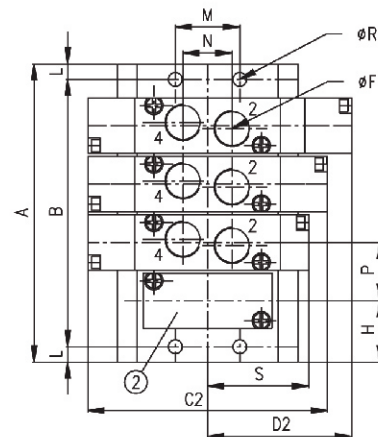
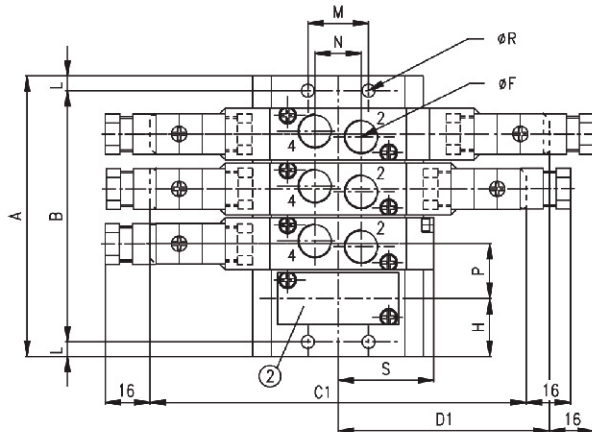
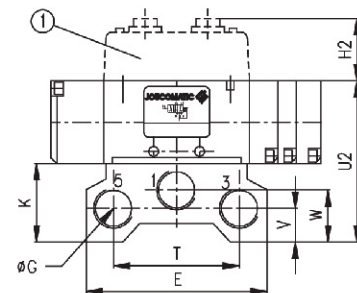
Recomenda-se 5 válvulas no máximo operando simultaneamente sem perdas de pressão, com uma única entrada de pressão. Caso necessário aumentar esse número deve-se pressurizar os 2 lados da sub-base.

DIMENSÕES E PESOS

Solenóide ar operada



Ar operada



	A	B	
	520	520	520
2	59	49	145g
3	78	68	195g
4	97	87	240g
5	116	106	290g
6	135	125	340g
7	154	144	385g
8	173	163	435g
9	192	182	485g
10	211	201	530g

① - Flange para as vias 2-4 com conexão instantânea para tubos flexíveis 6mm O.D. (520)

② - Placa cega para sub-base

Série	C1	C2	D1	D2	E	ØF	ØG	H	H2	K	L	M	N	P	ØR	S	T	U1
520	129,5	85	73,2	51,5	59	G1/8	G1/4	20	23	25	5	21	16,2	19	4,5	33,5	41	80